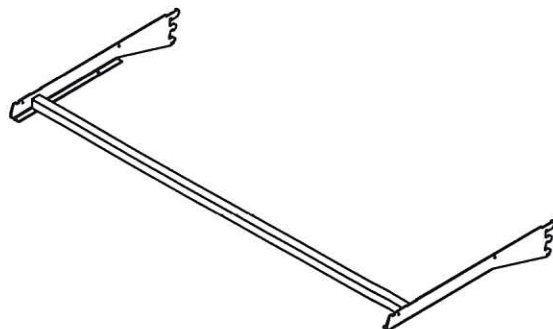
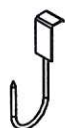


Витрины пристенные (ГОРКИ)

Подвес для мяса (колбас) FC20-07
арт П0000005550



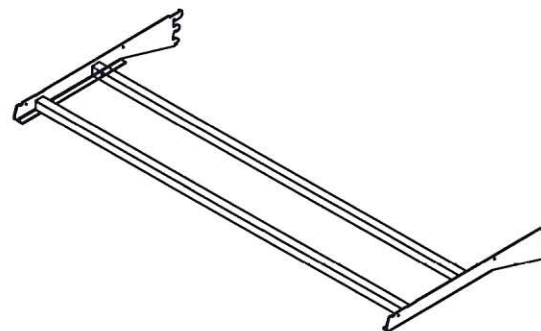
Крюк для мяса (арт П0000005821)



Нагрузка на крюк – до 20кг
Макс. кол-во крюков на витрину:

0,6	-1 шт
0,7	-1 шт
1,0	-2 шт
1,3	-2 шт
1,9	-4 шт
2,5	-4 шт

Подвес для мяса (колбас) FC20-08
арт П0000005819



Крюк для мяса (арт П0000005821)



Нагрузка на крюк – до 20кг
Макс. кол-во крюков на витрину:

0,6	-2 шт
0,7	-2 шт
1,0	-4 шт
1,3	-4 шт
1,9	-8 шт
2,5	-8 шт

Крюк для колбас (арт П0000005162)



Нагрузка на крючок – до 5кг
Макс. кол-во крюков на витрину:

0,6	-4 шт
0,7	-4 шт
1,0	-8 шт
1,3	-8 шт
1,9	-16 шт
2,5	-16 шт

Крюк для колбас (арт П0000005162)



Нагрузка на крючок – до 5кг
Макс. кол-во крюков на витрину:

0,6	-8 шт
0,7	-8 шт
1,0	-16 шт
1,3	-16 шт
1,9	-32 шт
2,5	-32 шт