

Завод «Ирбис»

8 499 350 23 95 <https://irbispro.ru>

8 800 350 23 95 mail@irbispro.ru



**Двери распашные холодильные
промышленной серии
РДО(Пром), РДД(Пром)**

ПОСМОТРЕТЬ ВИДЕОРОЛИК



Двери распашные холодильные промышленной серии РДО(Пром), РДД(Пром)

Предназначены для использования в помещениях

- где товар находится в упакованном виде
- в холодильных и морозильных помещениях любого объема, – от небольших камер до больших складов и производств
- в местах прохода людей, провоза ручных тележек с грузом, механизированных погрузчиков
- в помещениях с использованием монорельса
- в условиях отсутствия содержания соли в воздухе
- в помещениях, где отсутствует не упакованное мясо, кровь, потроха, шкуры и т.д.
- в условиях постоянной 80% влажности и температуры от -33...+55°С, и непродолжительной влажности 100%
- в условиях отсутствия химической обработки полотна двери жидкостями, вызывающими коррозию алюминия
- в помещениях с отсутствием завышенных требований к гигиене
- в условиях отсутствия крупной пыли и абразива в воздухе
- в проемах:
 - РДО(Пром) шириной от 600 до 1200мм и высотой от 1600 до 3000мм
 - РДД(Пром) шириной от 1200 до 2800мм и высотой от 1600 до 3000мм

Рекомендуемые параметры для подбора дверей

Подбор толщины полотна в зависимости от температуры внутри помещения, если нет других данных.				
Средний холод	Низкий холод			
...-5	-6...-18	-19...-22	-23...-25	-26...-33
S80	S80	S100	S120	S150

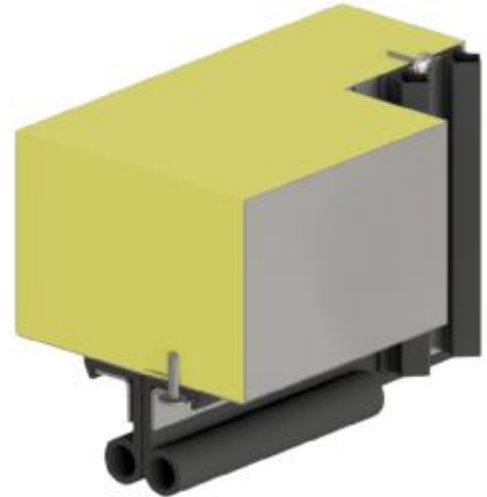
Обозначение дверей

Пример для Распашной Двери Одностворчатой (Промышленной серии), с Шириной светового проема **1000**мм, Высотой светового проема **2200**мм, стандартной толщиной полотна **100**мм, Низкотемпературного исполнения, Правое открывание двери (петли справа):

РДО(Пром)-1000.2200-100/Н-Пр

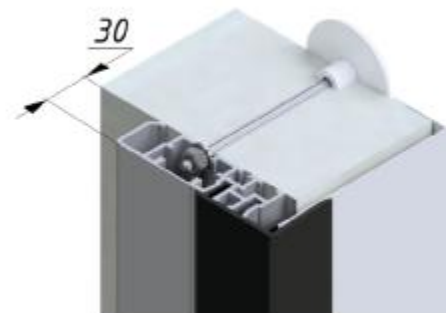
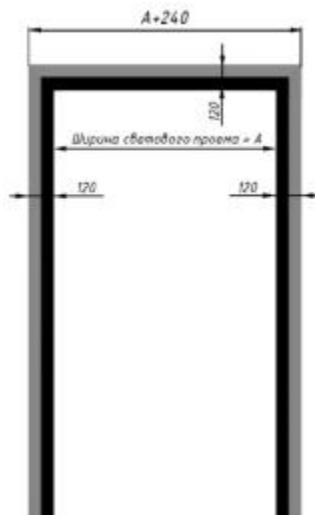
Полотно двери

- Многослойная сэндвич панель (оцинкованный лист крашеная сталь 0,6 мм. + ППУ + оцинкованный лист крашеная сталь 0,6 мм.)
- Толщина полотна S: 80мм; 100мм; 120мм; 150мм
- Цвет полотна: стандартный - RAL9003 (белый)
- Разрыв мостика холода – пластиковый профиль
- Уплотнитель – резиновый профиль по периметру полотна, одноконтурный для среднетемпературных дверей или двухконтурный для низкотемпературных дверей. Нижний уплотнитель повышенной износостойкости



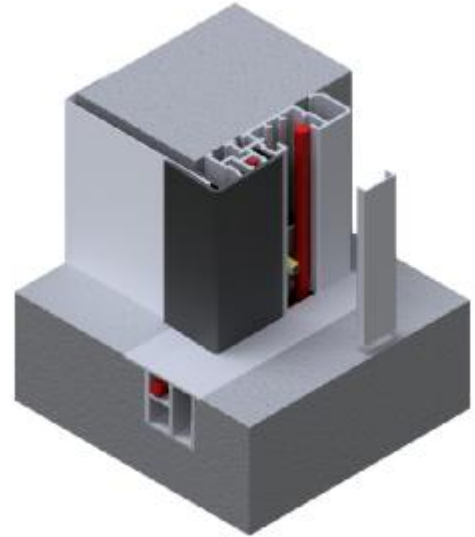
Рама

- Только для толщины полотна до 120 мм.
- Накладная рама состоит из анодированного алюминиевого профиля с алюминиевой заглушкой для закрытия крепежных мест и пластиковой заглушкой ПЭНа (провода электрического нагревательного)
- Рама собирается на месте эксплуатации при помощи комплектов уголков
- В комплект входит обрамление проема "Г"-образной формы из стали 0.6мм RAL 9003
- В поставку входит комплект крепежных элементов. На выбор предоставляется широкий ассортимент метизов под любую стену



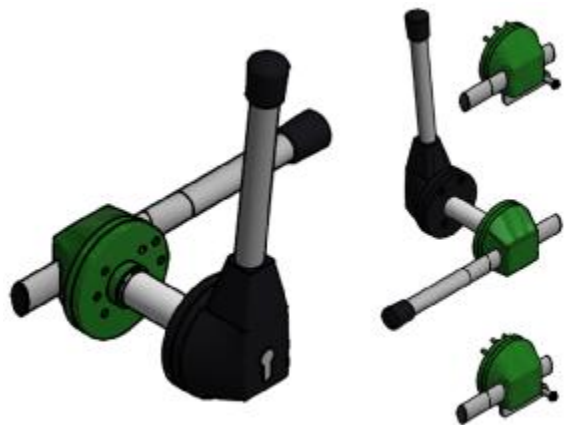
Обогрев уплотнительной резины

- Осуществляется при низкотемпературном исполнении, комплектом электронагревательных проводов
- Мощность ПЭНов прокладываемых в раме и между створок РДД(ОН) составляет 25Вт/м. п.
- ПЭН для обогрева порога высокой мощности 50Вт/м. п.
- ПЭНы прокладываются по внутренним каналам, выведутся в верхнем углу со стороны открывания
- В комплект поставки входит распаячная коробка с металлическим рукавом для прокладки внешней части ПЭНов от рамы до распаячной коробки



Ручка STUV

- Тип ручки - рычажный.
- С внешней стороны закрывается на ключ, с внутренней стороны с функцией аварийного выхода
- Изготавливается с разрывом мостика холода.
- Корпус из высокопрочного пластика, внутренний механизм и рычаг из пищевой нержавеющей стали
- Для дверей высотой 2500мм и выше с внутренней стороны полотна в верхней и нижней части устанавливаются дополнительные запоры, соединенные с основной ручкой нержавеющей тягами.



Шпингалет для дверей FUHR

- Используется для фиксации второстепенной створки дверей РДД(Пром)
- Устанавливается с внутренней стороны
- Изготовлен из оцинкованной стали



Петля Fermod

- Пластиковая с металлической осью
- Регулировка в трех плоскостях
- Функция подъема при открывании
- Высокая стойкость к большим перепадам температур
- Грузоподъемность на 2 петли – 40 кг.
- Используется для толщин полотна 80-120 мм (для полотна 150 мм – Петля 33x45x250)



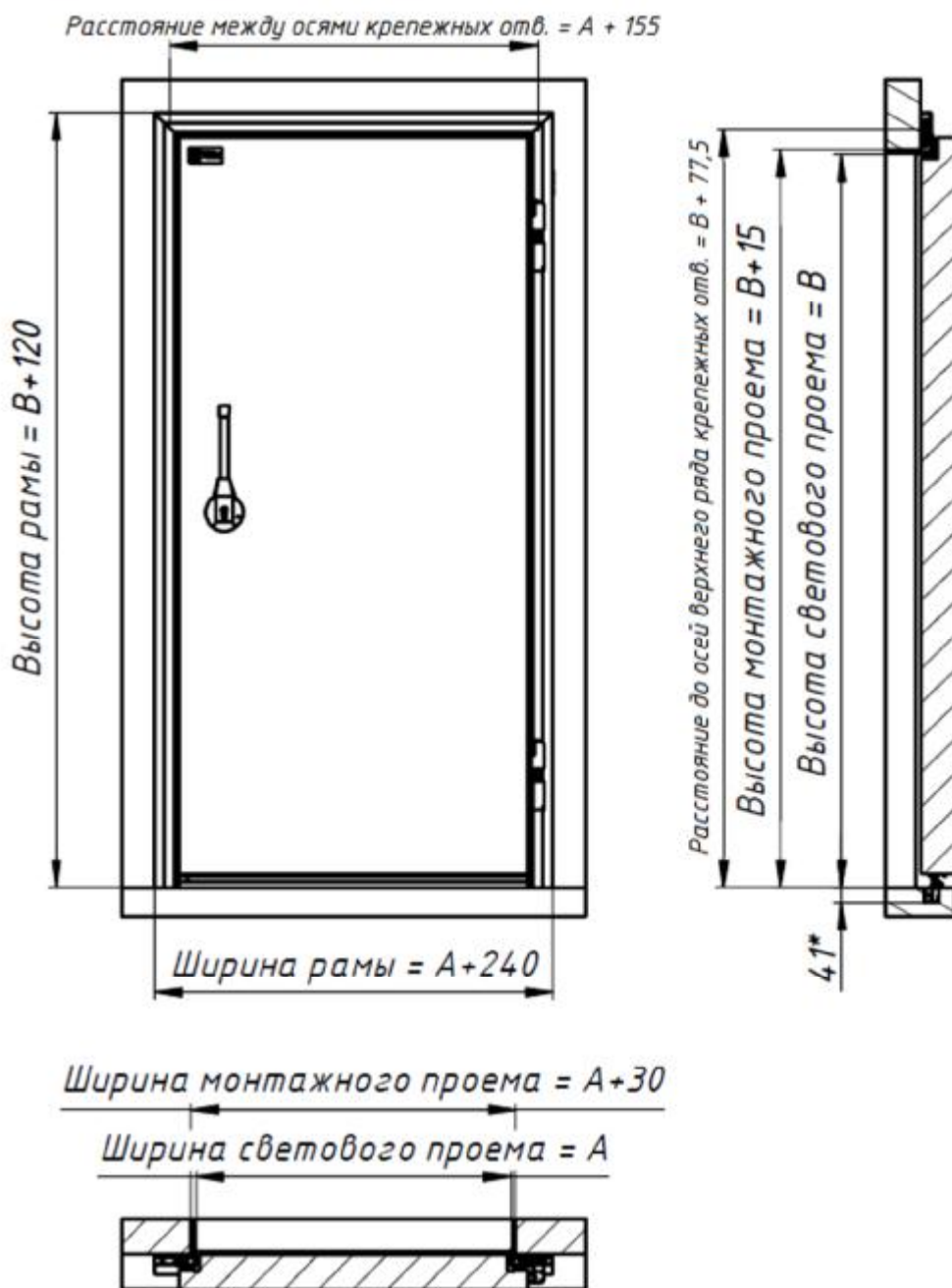
Стандартная комплектация РДО(Пром)

- Дверное полотно в сборе с рамой (упаковано в картонную коробку)
- Заглушки рамы с комплектом уголков обрамления проема, входят в комплект в случае установки на сэндвич-панель (упаковано в картонную коробку)
- Комплект крепежных элементов (упаковано в картонную коробку)

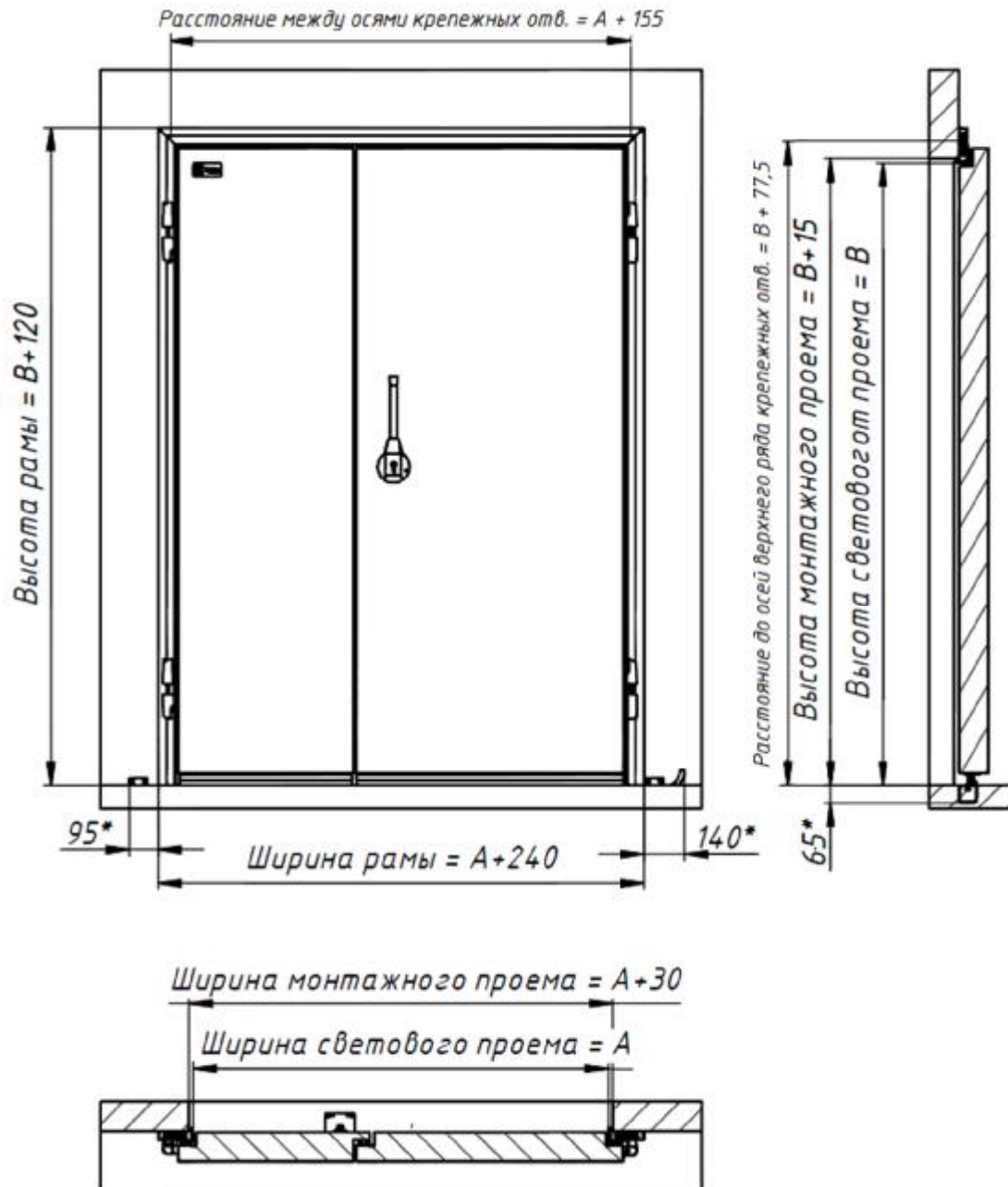
Стандартная комплектация РДД(Пром)

- Комплект полотен (упаковано в картонную коробку)
- Рама в разобранном виде, с комплектом уголков обрамления проема, входят в комплект в случае установки на сэндвич-панель (упаковано в картонную коробку)
- Усиленный порог, монтируется в уровень с полом, входит в стандартный комплект при низкотемпературном исполнении дверей (упаковано в стрейч пленку)

Габаритные размеры РДО(Пром)



Габаритные размеры РДД(Пром)



Внимание!
Возможно изготовление рамы со стойками шириной 110 мм.

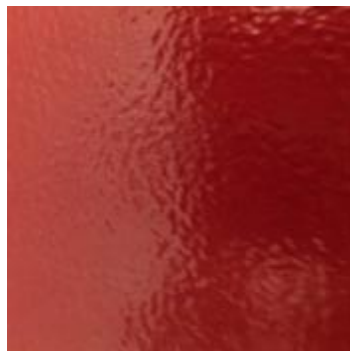
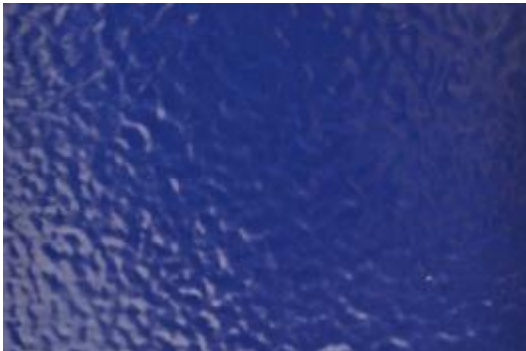


Двери распашные холодильные промышленной серии РДО(Пром), РДД(Пром)

Опции

Эксклюзивные цвета

Возможно покрытие порошковой краской обшивок и алюминиевого обрамления полотна в эксклюзивные цвета из таблицы RAL. При покраске поверхность имеет эффект шагрени.



Отбойник плоский

- Материал на выбор:
 - AISI304 - 2,0 мм
 - Пластик плоский черный - 4,0 мм
 - Алюминий рифленый - 2,0 мм
- Высота 300 ÷ 1000 мм
- Установка с внешней или внутренней стороны

Порог усиленный

- Входит в комплект поставки для РДД(Пром) низкотемпературного исполнения
- Порог позволяет качественно отделить теплую зону пола от холодной, что сохраняет пол от растрескивания
- Выполнен из профиля 60x60x4,0мм - выдерживает проезд тяжелой механизированной техники
- Материал порога – пищевая нержавеющая сталь AISI304



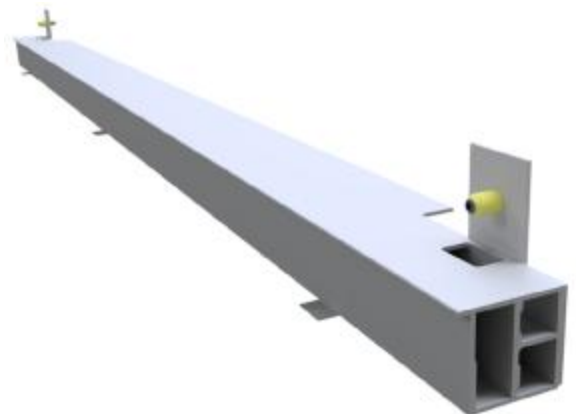


Двери распашные холодильные промышленной серии РДО(Пром), РДД(Пром)

- Дополнительные ребра жесткости по всей длине, усиливают порог, создают острую кромку контакта с бетоном, что сохраняет бетонное основание от разрушения
- Кронштейны для позиционирования порога, позволяют осуществлять установку порога при заливке полов, не имея в наличии дверей
- Зацепы по длине служат для жесткой фиксации порога в полу
- Идеально ровная поверхность, обеспечит плотное прилегание и продлит срок службы уплотнителя
- Поставляемый комплект крепежа, необходим для фиксации и регулировки порога в плоскости пола
- Металлический кабель канал для установки ПЭНа обеспечивает качественный обогрев пороговой части
- Завод рекомендует монтировать порог до заливки пола бетоном

Порог алюминиевый

- Входит в комплект поставки для РДО(Пром) низкотемпературного исполнения
- Порог позволяет качественно разделить теплую зону пола от холодной, что сохраняет пол от растрескивания
- Выполнен из специализированного анодированного алюминиевого профиля 40x40мм, с продольными ребрами жесткости, устанавливается в местах прохода персонала.
- Верхний козырек, накрывает место контакта порога с бетоном, что сохраняет бетонное основание от разрушения.
- Осуществляется фиксация порога к раме через скрытые под заглушкой кронштейны, что упрощает монтаж дверного блока
- Зацепы по длине служат для жесткой фиксации порога в полу
- Порог не выходит за габарит рамы
- Идеально ровная поверхность, обеспечит плотное прилегание и продлит срок службы уплотнителя





Двери распашные холодильные промышленной серии РДО(Пром), РДД(Пром)

Порог-пластина

- Стальная пластина толщиной 3,0мм с трубкой под выход ПЭНа, изготавливается из пищевой нержавеющей стали AISI304.
- Металлический кабель канал для установки ПЭНа обеспечивает качественный обогрев пороговой части
- Обеспечивает плотное прилегание и продлит срок службы уплотнителя.



Уголок обрамления проема

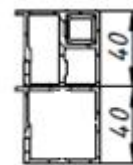
- Профиль 50xS, с плющением по краям 10мм, где S – толщина обрамляемой стены
- Материал – лист крашеная сталь 0,6 мм.
- Цвет стандартный – RAL9003 (эксклюзивный цвет по запросу)
- Входит в комплект поставки при установке двери на сэндвич-панель, где S не более 240 мм

Внутренняя рама

- Для обеспечения жесткости проема
- Повторяет контур внешней рамы

Дополнительный порог

- Для холодильных камер с полом, при заказе необходимо указывать высоту пола
- Алюминиевый профиль 40x40; 40x60; 40x80



Компенсационный порог

- Для холодильных камер с полом, при заказе необходимо указывать высоту пола
- Сэндвич порог на толщину пола камеры



Двери распашные холодильные промышленной серии РДО(Пром), РДД(Пром)

Доводчик с рычажным механизмом серии ЛС

- регулируемое усилие закрывания EN 2-4
- регулируемая скорость закрывания с дохлопом в диапазонах 180° - 15°, 15° - 0°
- с антикоррозийным покрытием



Доводчик с рычажным механизмом серии ТС

- регулируемое усилие закрывания EN 2-6
- регулируемый гидравлический амортизатор открывания
- регулируемая скорость закрывания с дохлопом в диапазонах 180° - 15°, 15° - 0°
- с антикоррозийным покрытием



Встроенное окно для среднетемпературного исполнения

- Для визуального контроля
- Однокамерный стеклопакет 4x16x4 или двухкамерный 4x12x4x12x4
- Стандартный размер окна 400x600мм (другие варианты по запросу)
- Материал рамки: сталь пищевая AISI304

Встроенное окно для низкотемпературного исполнения

- Двухкамерный стеклопакет из закаленного стекла 4зак-10-4зак-10-4зак
- Стандартный размер окна 400x600мм (другие варианты по запросу)
- Подключение окна к 220в.
- Материал рамки: сталь пищевая AISI304

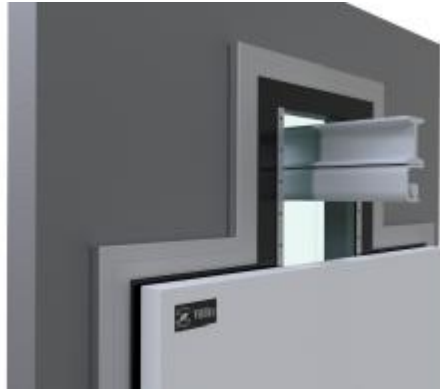
Дверь с пандусом:

- Для заезда в камеры с полом
- Изготавливается на высоту пола камеры



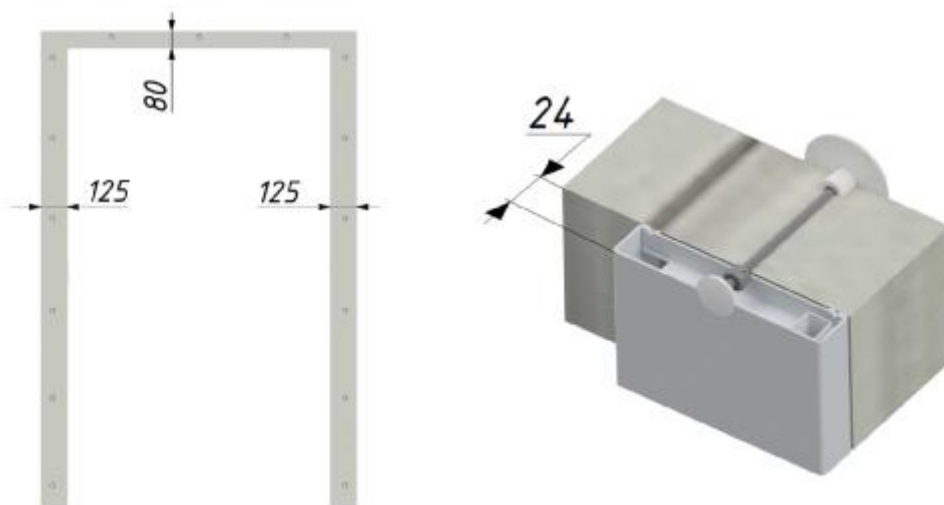
Двери распашные холодильные промышленной серии РДО(Пром), РДД(Пром)

Для проемов с установленным подвесным монорельсовым путем:



Стальная рама

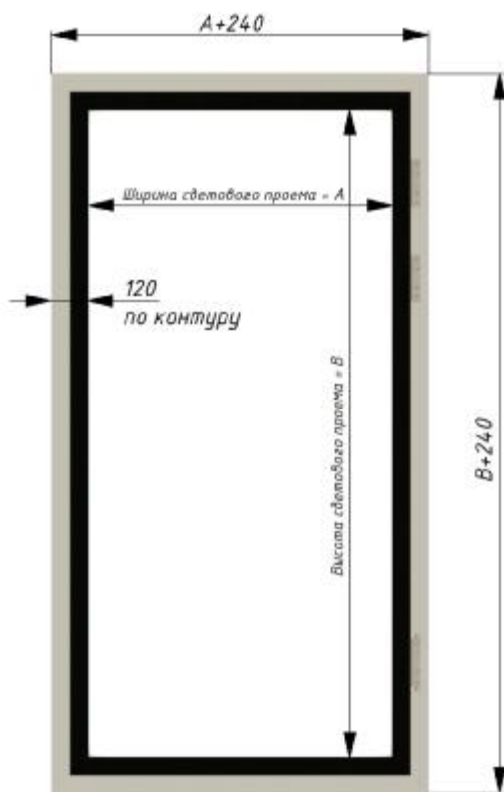
- Стальной С-образный профиль
- Материал – окрашенная или нержавеющая сталь толщиной 2,0 мм
- Крепление скрытым способом. Расчет и подготовка точек крепления осуществляется на заводе. Крепежный элемент устанавливается внутрь рамы. Отверстие закрывается декоративной заглушкой, минимальной высоты, почти в плоскость с рамой
- По периметру рамы для плотного прилегания к проему, проклеена специальная лента.
- Внутри рамы для провода ПЭНов выполняется система каналов, позволяющая заменить ПЭН в считанные секунды, без использования инструментов.



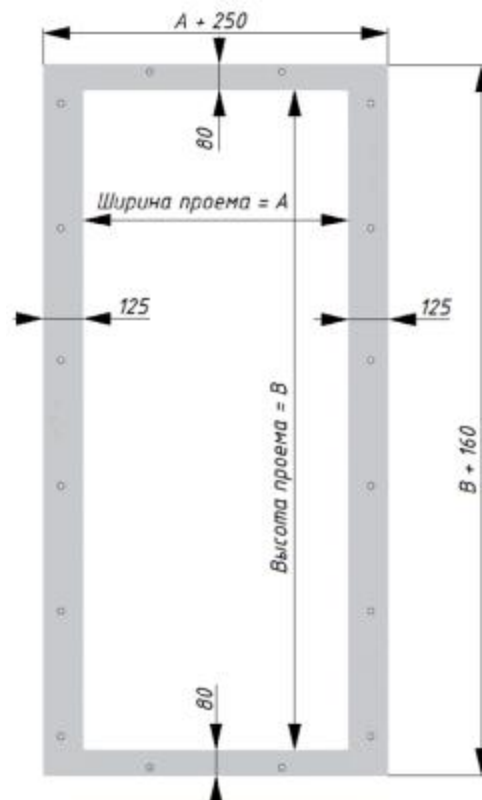
Внимание! Возможно изготовление рамы со стойками шириной 110 мм.

Пороговое исполнение

- 0-образная конструкция рамы
- Обогрев уплотнителя по контуру рамы
- Изготовление из алюминиевого или стального профиля



Исполнение из Al профиля



Исполнение из стального профиля.



Внимание!

Возможно изготовление рамы со стойками шириной 110 мм.